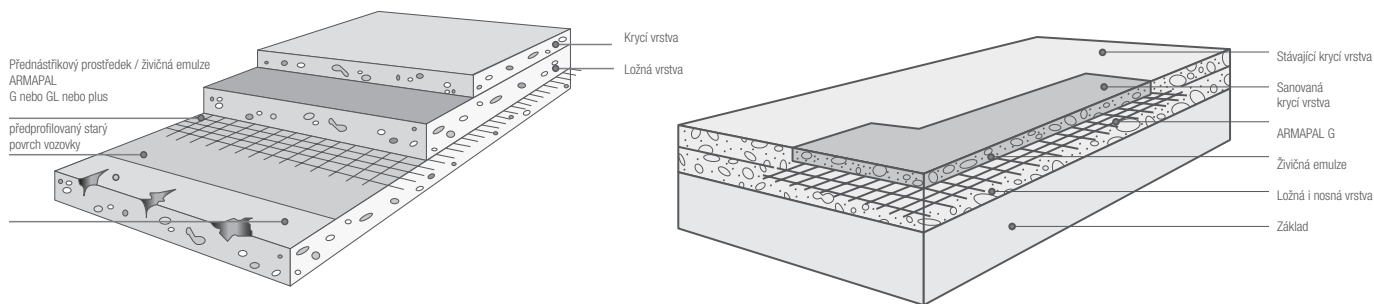


3.5.5.1 TECHNICKÉ INFORMACE

ARMAPAL je výztužná textilie ze skelných vláken pro asfalt, je určena pro zpevnění asfaltovaných dopravních ploch.

Oblasti použití:

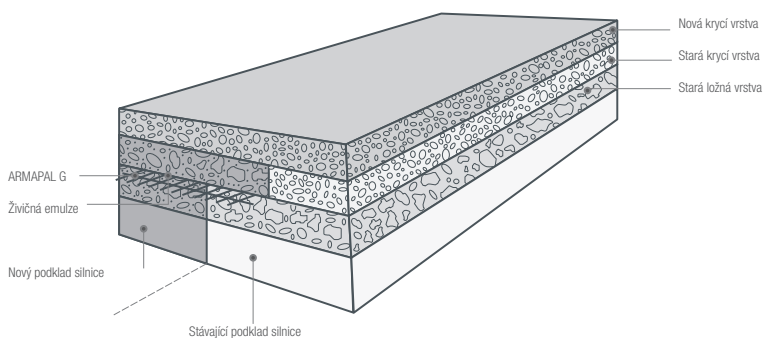
Částečná nebo celoplošná sanace asfaltovaných dopravních ploch pro zpevnění nového asfaltového povrchu



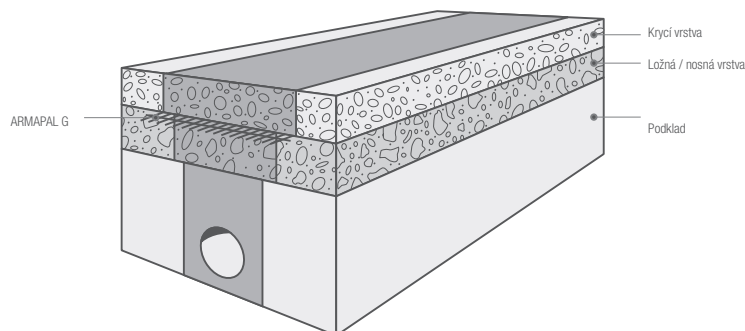
Celoplošná sanace pomocí ARMAPAL

Částečná sanace pomocí ARMAPAL

Rozšiřování asfaltovaných dopravních ploch ke zpevnění oblasti napojení



Dodatečná stavba příkopů pro potrubí nebo vedení v asfaltovaných dopravních plochách ke zpevnění ploch nad okrajem příkopů



Překrytí betonových vozovek asfaltovou krycí vrstvou pro celoplošné zpevnění nového povrchu

